

OLIVER CONRAD *Kollektion*

AUFBAUANLEITUNG **QR**

Wichtige Hinweise zum Aufbau

Bauen Sie das Regal nicht alleine auf. Sie brauchen zwar kaum Werkzeug um dieses tolle Regal aufzubauen, aber jemanden, der Ihnen hilft. Zu zweit macht es ja ohnehin mehr Spaß!

Um Ihren Fußboden zu schonen, empfehlen wir während des Aufbaus die mitgelieferten Hartfaserstreifen unter die Stellfüße des Regals zu legen, da das Regal noch etwas bewegt wird, bis es seinen endgültigen Lieblingsplatz einnehmen darf.

Wenn Sie Ihr QR in eine Nische stellen möchten, denken Sie bitte daran die Schiebetüren in die Nuten zu schieben, bevor das Regal in die Nische gestellt wird.

Auch ihr nächstes Regal können Sie mit unserem Konfigurator bequem zusammenstellen und alle Oberflächen und Extras durchprobieren! Am Computer und auf dem Tablet online unter www.oliverconrad.com/konfigurator

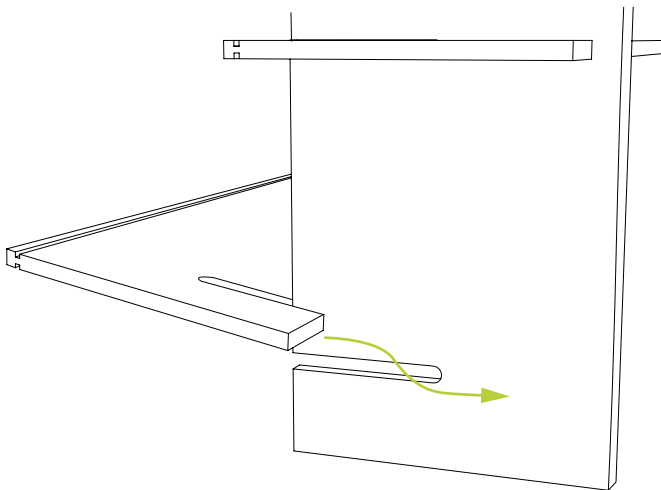
Inhalt

1	Regal QR	S. 4
2	Sideboard	S. 22
3	DQR Schreibtisch	S. 28
4	TV Fach	S. 34
5	TV Fach XL	S. 40

- 1 Achten Sie beim Auspacken darauf, alle Seitenelemente auf die Stellfüße und die Außenseiten nach außen zu stellen. Beginnen Sie den Aufbau ungefähr einen halben Meter von der Wand entfernt, halten Sie die erste Außenseite fest und führen Sie mit Hilfe Ihres Helfers das erste Bodenelement ein.



- 2** Am besten lassen sich die Elemente zusammenstecken, wenn sie leicht gekippt ober- oder unterhalb der Schlitzte aufgeschoben, und dann in die Schlitzte eingeführt werden.



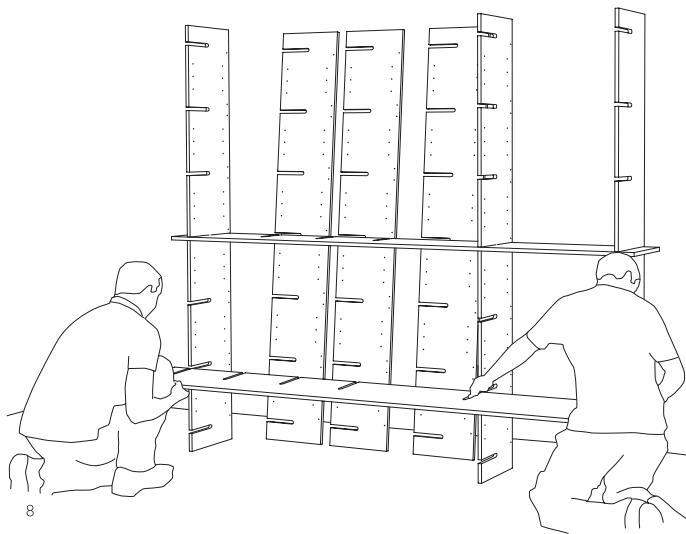
- 3** Führen Sie nun von hinten die zweite Außenseite ein, während Ihr Helfer das Regal festhält.



4 Führen Sie mittig ein Seitenelement ein.



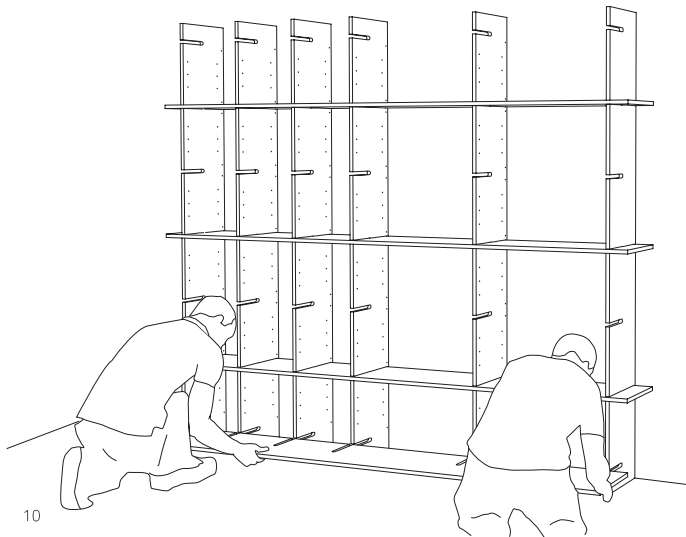
- 5** Führen Sie im unteren Bereich von vorne ein Bodenelement ein. Ab jetzt steht das Regal von allein.



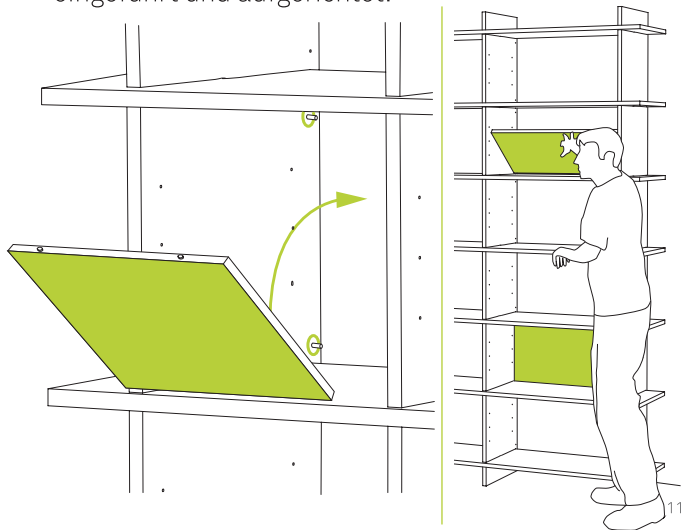
- 6** Führen sie alle Seitenelemente von hinten ein und rücken Sie das Regal an die gewünschte Position.



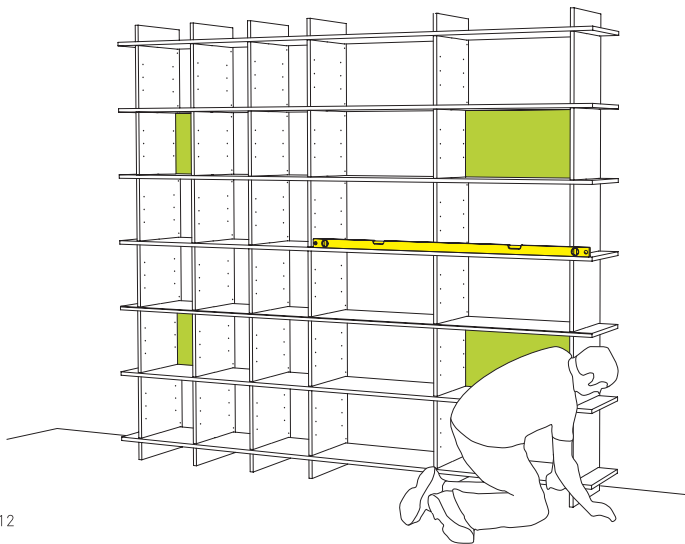
- 7** Jetzt können Sie die übrigen Bodenelemente von vorne einführen.



- 8** Zur Diagonalaussteifung dienen Rückwände, die möglichst weit außen platziert werden. Stecken Sie jeweils vier der mitgelieferten Bodenträger in die vorgesehenen Löcher der gewählten Fächer. Dann werden die Rückwände schräg in das Fach eingeführt und aufgerichtet.



- 9** Entfernen Sie die Hartfaserstreifen und richten Sie das Regal mit Hilfe der Einstellfüße und einer Wasserwaage aus. Dies gewährleistet einen sicheren Stand und einen leichten Lauf der Schiebetüren.

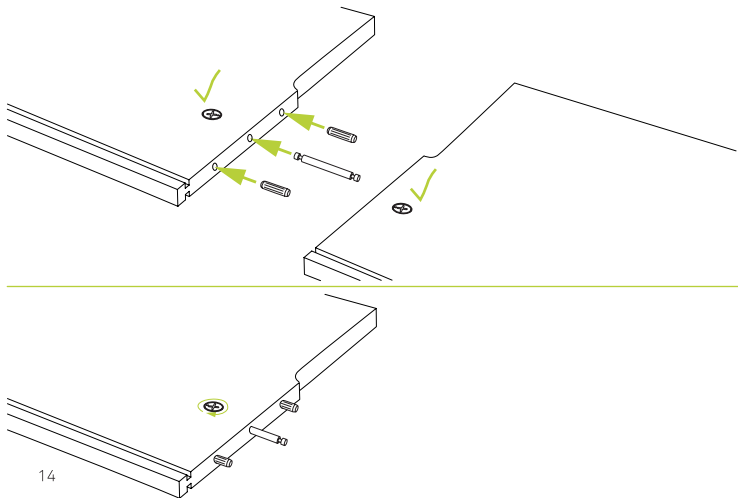


- 10** Die Position der Schiebetüren kann beliebig gewählt und immer wieder verändert werden.

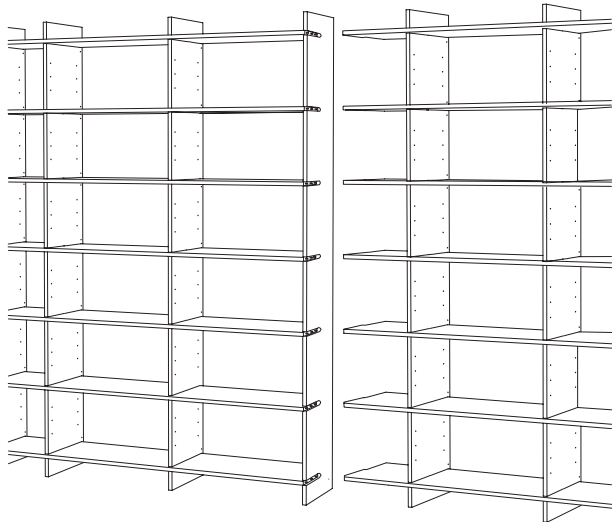


Gekoppeltes Regal

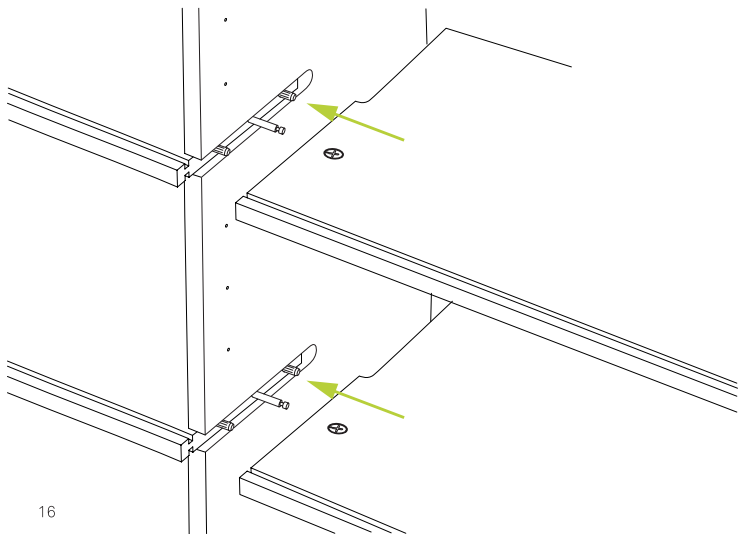
Überschreitet die Gesamtbreite eines Regals 2,74 Meter, muß das Regal gekoppelt werden. Setzen sie auf einer Seite aller zu koppelnden Elemente die Holzdübel und Verbinderbolzen ein. Achten Sie darauf, dass sich die Exzenter auf der Oberseite befinden.



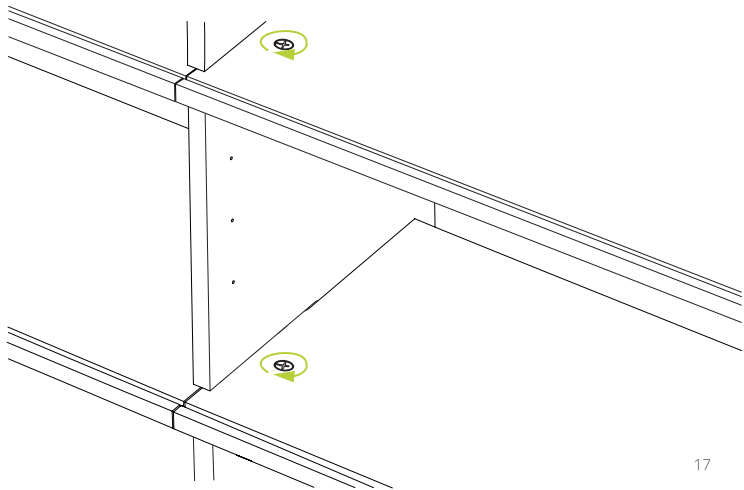
Bauen Sie die Regalhälften wie beschrieben auf.



Fügen Sie dann die Regalhälften zusammen.

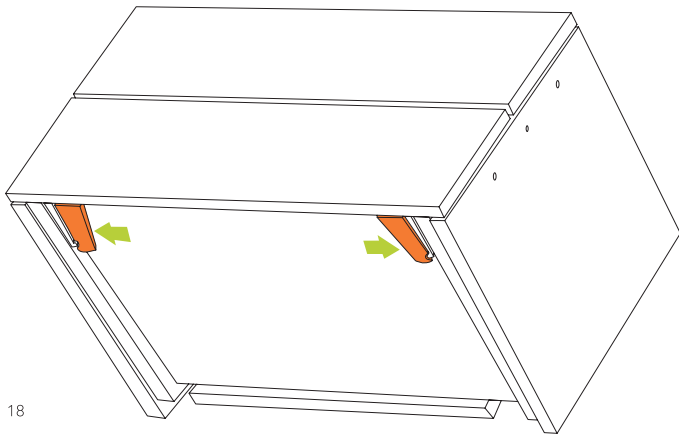


Wenn alle Bodenelemente verbunden sind, ziehen Sie der Reihe nach alle Bolzen fest. Nun können Sie mit dem Einfügen von Zubehör und Extras fortfahren.

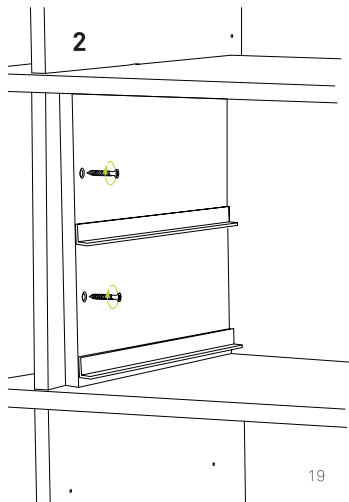
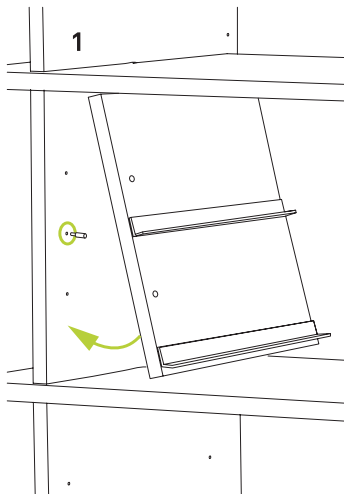


SCHUBLADE QR

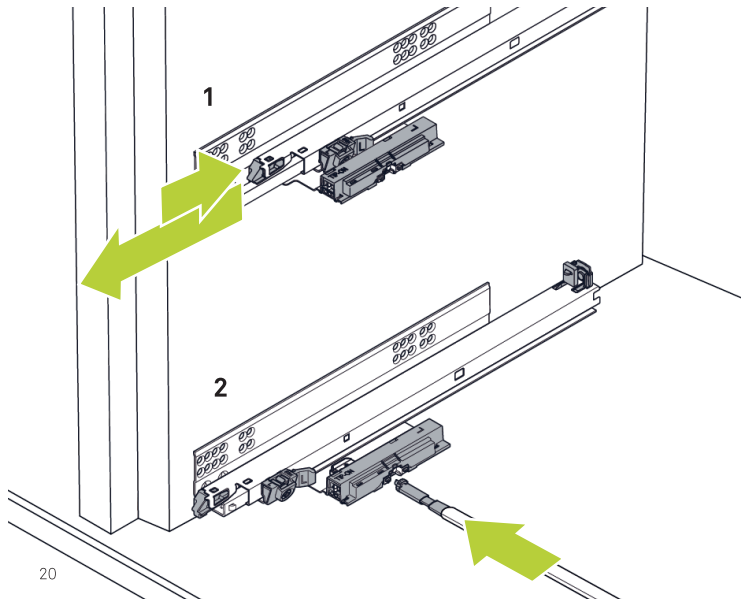
Die Schubladenelemente können nachträglich in jedes rechteckige Fach des Regals QR eingebaut werden. Packen Sie das Schubladenelement aus und lösen Sie die Schubladen von den Seitenelementen. Dazu müssen Sie lediglich die unten angebrachten Clip-Verbindungen durch Drücken lösen.



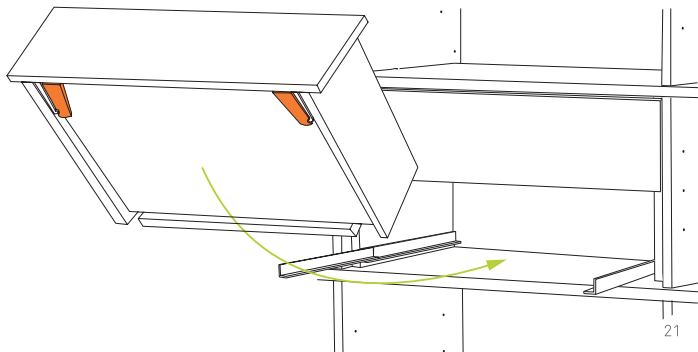
Stecken Sie die mitgelieferten Bodenträger in die mittleren, vorderen Löcher und fügen Sie die Seitenelemente schräg ein. Schrauben Sie die Seiten mit den beiliegenden Kreuzschlitzschrauben im Regal fest.



Lösen Sie durch kurzes Drücken die Auszüge aus ihrer Endposition und setzen sie die Synchro-Stangen ein.



Ziehen Sie die Auszüge komplett aus und legen die Schubladen schräg von oben auf. Schieben Sie die Schubladen in das Regal, bis sie hörbar einrasten. Am besten lässt sich der korrekte Sitz der Schubladen prüfen, indem Sie sie komplett öffnen und wieder schliessen.



SIDEBOARD QR

Eine schöne Variante des Regalsystems QR ist das Sideboard in drei unterschiedlichen Höhen. Die Abdeckplatte ist in der Ausführung der Korpusse, oder als furnierte Platte in Eiche, Nuß oder Wenge erhältlich.

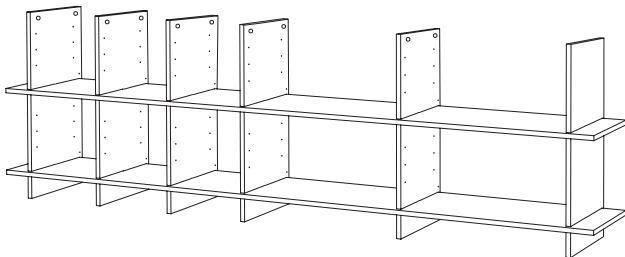
Das Aufbauprinzip unterscheidet sich nur in der Abdeckplatte von den üblichen QR Regalen und ist herrlich simpel.

Wer es schön haben, aber nicht hoch stapeln will, ist mit dem QR Sideboard bestens bedient!

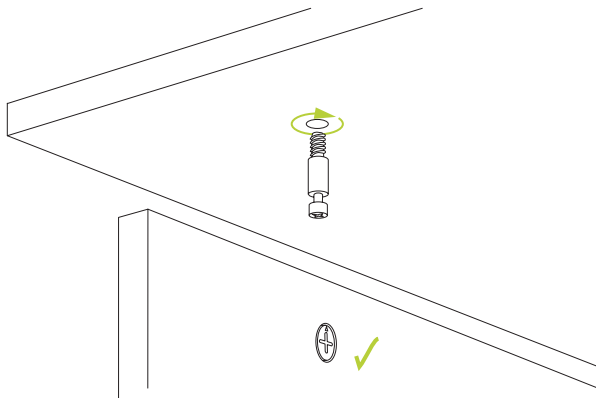
Auch unser Sideboard können Sie selbstverständlich mit unseren Konfigurator zusammenstellen und alle Oberflächen und Extras durchprobieren!

Online unter www.oliverconrad.com/konfigurator

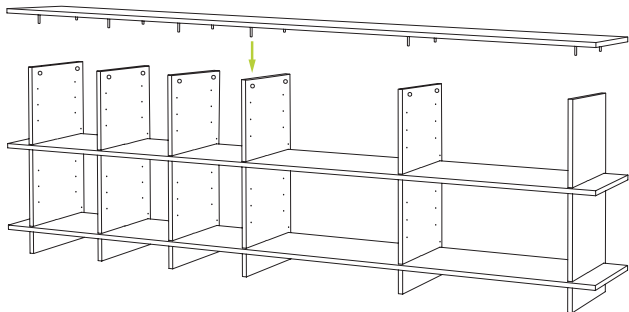
- 1 Das Sideboard QR ist bis auf die Abdeckplatte und den oberen Abschluss der Seiten aufgebaut wie das Regal. Stecken Sie die Seiten- und Bodenelemente ineinander und achten Sie auf die richtige Positionierung der Aussenseiten!



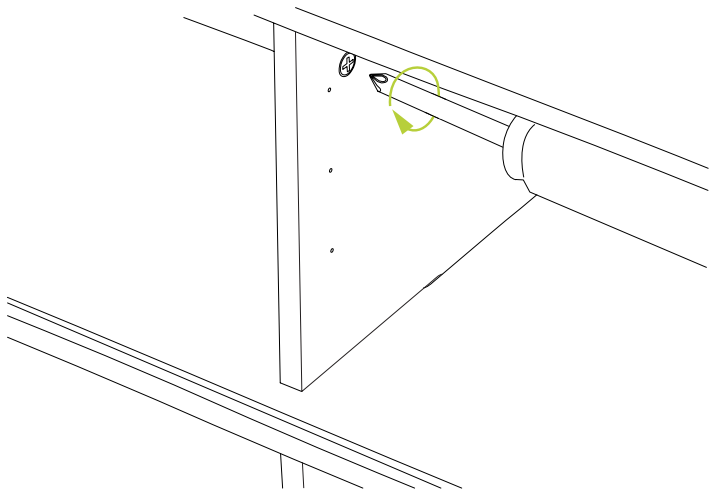
- 2** Schrauben Sie je nach Facheinteilung die Minifix-Bolzen in die vorgesehenen Löcher in der Abdeckplatte. Die Minifix-Exzenter haben wir bereits für Sie eingesetzt!



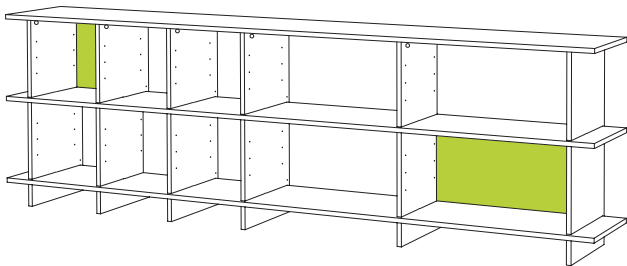
- 3** Bitte beachten Sie beim Aufsetzen der Abdeckplatte, dass alle Bolzen in die senkrechten Löcher der Seiten eingeführt werden.



- 4 Ziehen Sie die Exzenter mit einem Kreuzschlitzschraubendreher fest. Nun richten Sie das Regal mit Hilfe der Stellfüße aus um Unebenheiten im Boden auszugleichen.

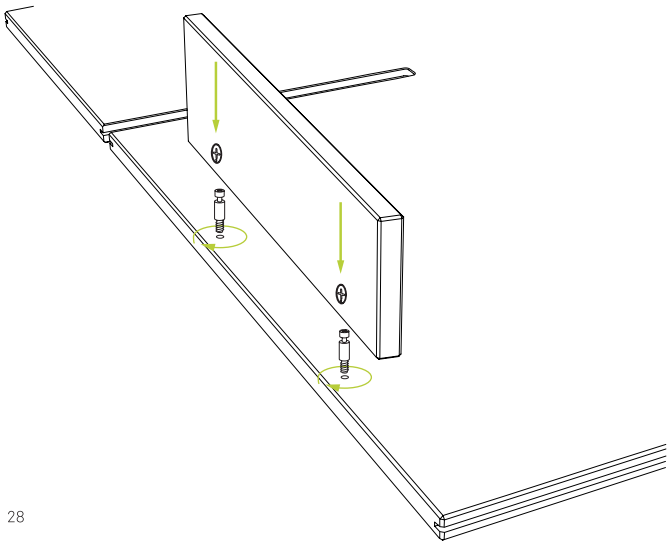


- 5** Das Sideboard QR wird wie das QR Regal mit Rückwänden zur Diagonalaussteifung bestückt. So sorgt man für einen stabilen Stand, und kann weitere Akzente setzen!

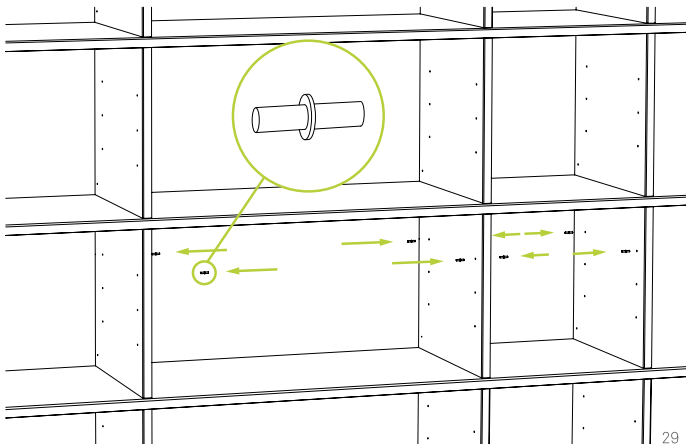


SCHREIBTISCHPLATTE DQR

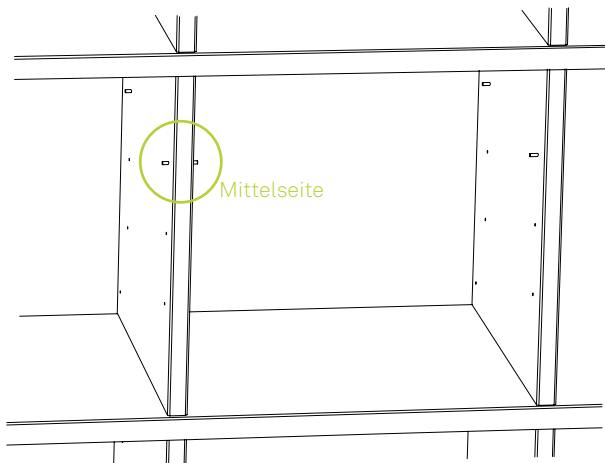
- 1 Schrauben Sie die Minifix Bolzen auf der Oberseite des Schreibtisches in die vorgesehenen Löcher und befestigen Sie das Arretierungselement mit den Löchern nach hinten.



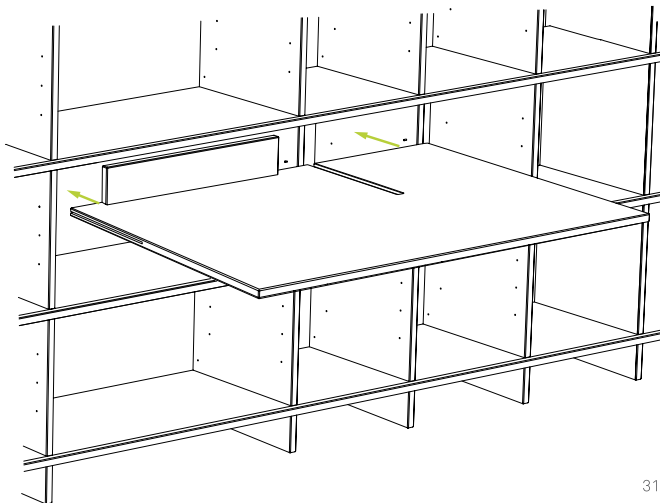
- 2** Wählen Sie Ihre Wunschposition für DQR. Voraussetzung ist lediglich, dass Sie ein rechteckiges und ein quadratisches Fach nebeneinander haben. Stecken Sie nun die beiliegenden Bodenträgerstifte in die obersten Lochreihen der Fächer.



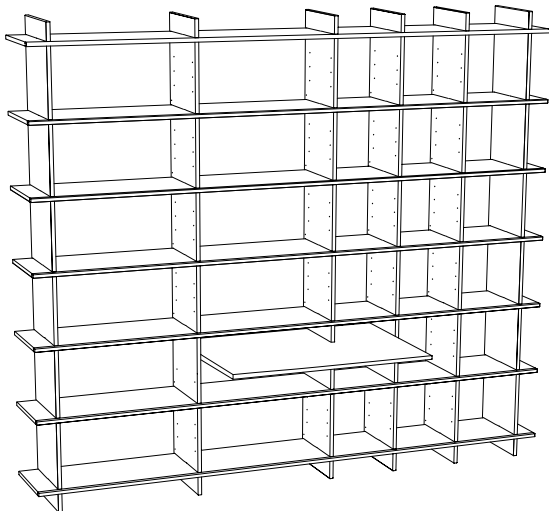
- 3** Beachten Sie, dass die mittlere Regalseite, auf die der Schreibtisch aufgeschoben wird, beidseitig mit Bodenträgerstiften versehen werden muss.
Tipp: Der QR- Schreibtisch kann je nach Anordnung der Regalfächer beidseitig montiert werden!



- 4 Schieben Sie nun die Schreibtischplatte mit der innenliegenden Nut auf die Bodenträgerstifte. Das Arretierungselement verhindert das Verkappen des Tisches.

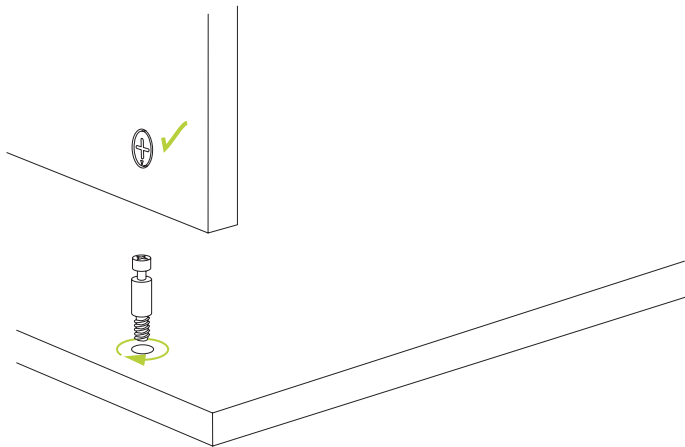


- 5** Wir empfehlen für die Verwendung des Schreibtisches das Regal an der Wand zu befestigen, da insbesondere bei kleineren Regalen Kippgefahr besteht!

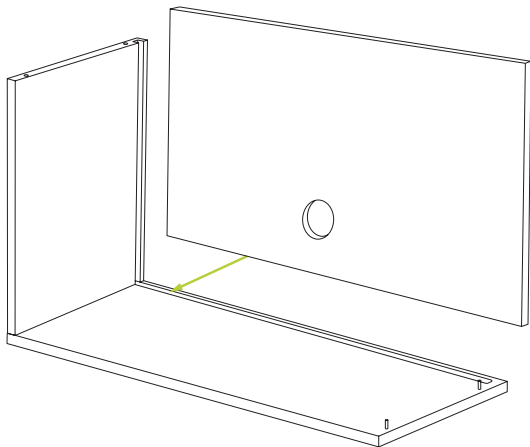


TV FACH

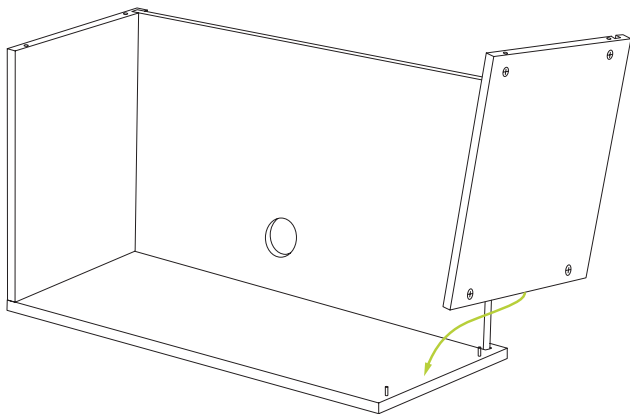
- 1 Als erstes schrauben Sie die Minifix-Bolzen in die vorgesehenen Löcher, die Minifix-Exzenter haben wir bereits für Sie eingesetzt. Achten Sie darauf, die Seiten mit den Exzenter außen anzusetzen!



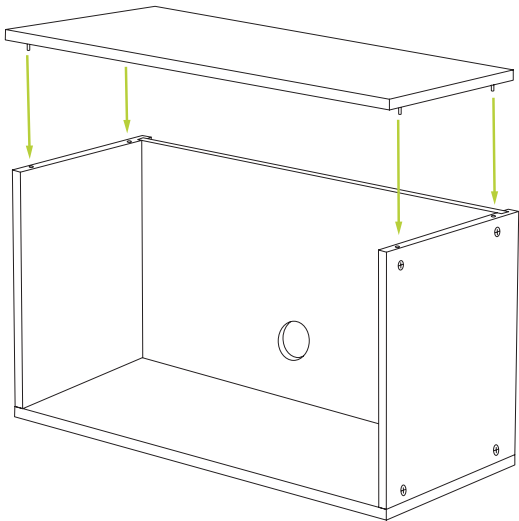
- 2** Verbinden Sie zuerst eine der Seiten mit dem Boden, und schieben Sie danach die Rückwand in die Nut.



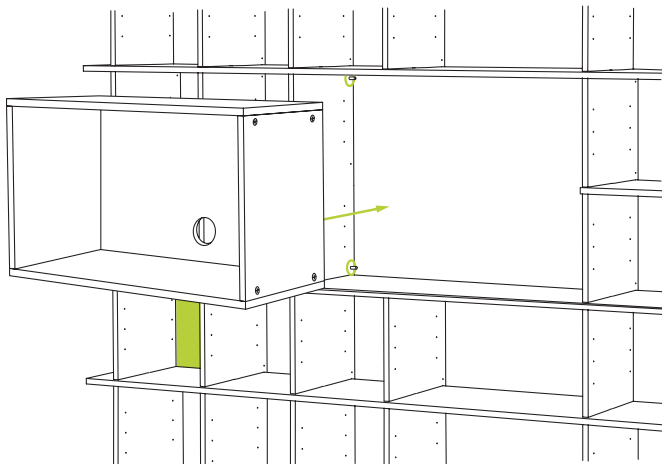
- 3** Befestigen Sie die zweite Seite und achten Sie darauf, die Rückwand in die Nut einzuführen.



- 4 Setzen Sie den Deckel auf und ziehen Sie alle Verbindungen fest.

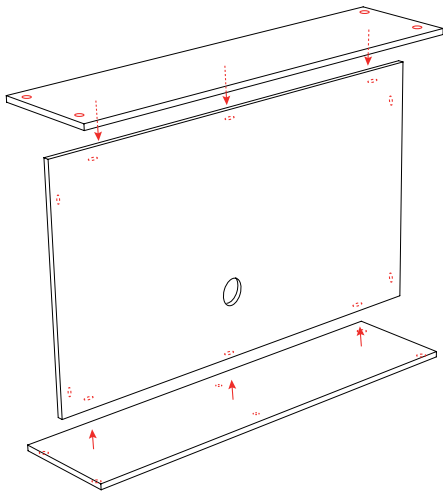


- 5** Stecken Sie die mitgelieferten Bodenträger in die hinteren Löcher des Faches und schieben Sie das TV Fach zu zweit in das Regal. Optional können Sie auf die Verwendung der Bodenträger verzichten, um das TV Fach tiefer in das Fach einzuschieben.



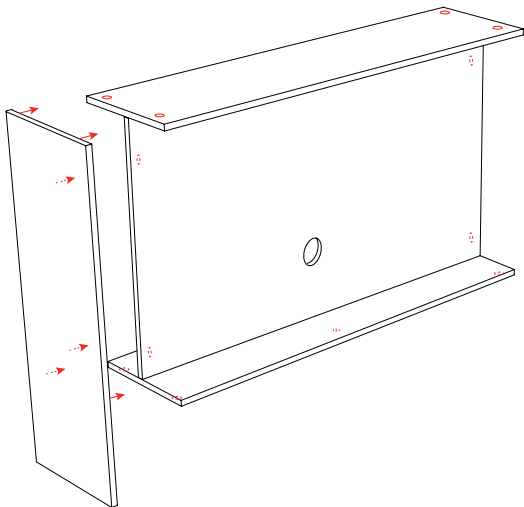
TV FACH XL

- 1 Als erstes schrauben Sie alle Minifix-Bolzen in die vorgesehenen Löcher, die Minifix-Exzenter haben wir bereits für Sie eingesetzt. Dann verbinden Sie Deckel und Zwischenboden mit der Rückwand. Achten Sie auf die richtige Anordnung der Elemente!

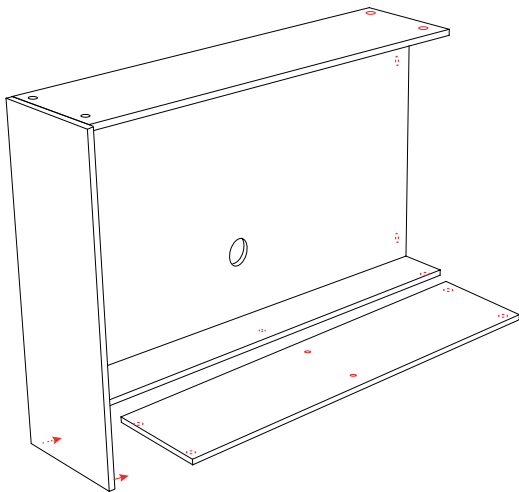


- 2 Verbinden Sie eine Aussenseite mit der Rückwand und den Böden.

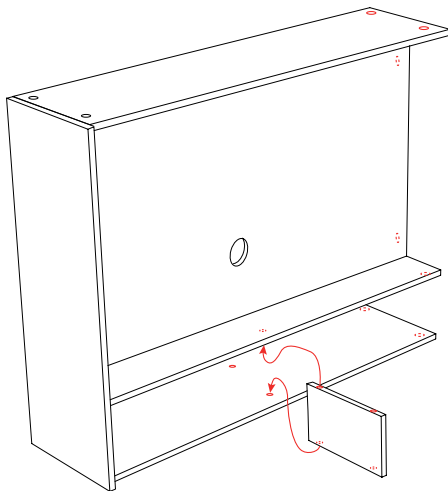
Am besten legen Sie das TV-Fach auf die Seite.



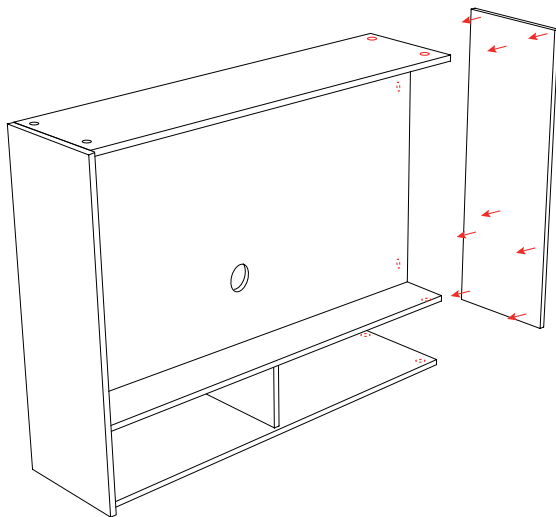
- 3** Stecken Sie den Boden auf die Seite. Die mittigen Dübellöcher müssen oben, und die Exzenter auf der Unterseite sein!



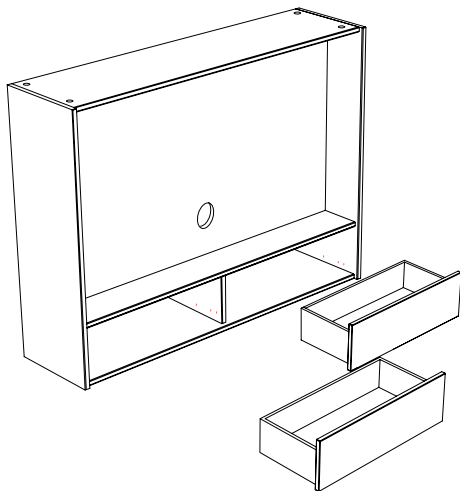
- 4** Führen Sie die Mittelseite mit den Holzdübeln zwischen Boden und Zwischenboden ein.
Achten Sie darauf die Verbindung von Seite und Boden nicht zu stark zu beanspruchen!



- 5** Verbinden Sie die verbliebene Seite mit dem TV-Fach. Kontrollieren Sie alle Verbindungen bevor Sie das TV-Fach bewegen!



- 6** Schrauben Sie mit den beiliegenden Schrauben die Schienen in die vorgesehenen Löcher und setzen Sie die Schubkästen ein. Nutzen Sie folgende Löcher der Schiene:



Geschafft!

Wir wünschen Ihnen viel Freude mit ihrem Regal QR.

Posten Sie doch ein Foto von Ihrem neuen Lieblingsmöbel auf Instagram oder facebook mit **#qrshelfie** damit wir die Freude teilen können, viele Dank!



oliverconrad



@oc.oliverconrad





OLIVER CONRAD *Kollektion*

Heesenstrasse 74
D-40549 Düsseldorf

+49 (0) 211 301 399 0
info@oliverconrad.com
www.oliverconrad.com